



**Hervorgehoben
sind Änderungen,
die am 1.7.2019 in
Kraft treten.**

Weisungen zu der Verordnung des EJPD über nichtselbsttätige Waagen

vom 3. April 2017 (Stand am 1. ~~Mai 2017~~ [Juli 2019](#))

Diese Weisungen stützen sich auf Artikel 14 Absatz 2 Buchstabe a der Verordnung vom 7. Dezember 2012 über die Zuständigkeiten im Messwesen (ZMessV; SR 941.206 [2]). Sie sind für die Vollzugsorgane des Messgesetzes vom 17. Juni 2011 (MessG; SR 941.20 [1]) verbindlich.

Diese Weisungen beziehen sich auf die Verordnung des EJPD über nichtselbsttätige Waagen vom 16. April 2004 (NSWV; SR 941.213) [6].

~~Diese Weisungen werden ab dem 1. Mai 2017 vorläufig angewendet. Ende 2017 / Anfang 2018 werden sie aufgrund von Rückmeldungen und Erfahrungen überarbeitet und auf den 1. Mai 2018 definitiv in Kraft gesetzt.~~

Vorbemerkung

Die Anforderungen an die nichtselbsttätigen Waagen und die Verfahren für ihr Inverkehrbringen nach der NSWV entsprechen jenen der Richtlinie 2014/31/EU [11]. Waagen, die mit dieser Richtlinie konform sind, dürfen in der Schweiz unabhängig davon, wo sie hergestellt wurden, in Verkehr gebracht und direkt in Betrieb genommen werden.

1. Abschnitt: Allgemeine Bestimmungen

Art. 1 Gegenstand

Keine Weisungen.

Art. 2 Geltungsbereich

1. Der Verordnung unterstehende nichtselbsttätige Waagen

Der Verordnung unterstellt sind Waagen:

- zur Bestimmung der Masse im Handel und Geschäftsverkehr, das heisst Handel mit Waren, die nach Gewicht ge- oder verkauft werden, einschliesslich Business-to-Business-Transaktionen (B2B) und zur Gewichtsbestimmung von Waren im Offenverkauf nach Artikel 5 der Mengenangabeverordnung vom 5. September 2012 (MeAV; SR 941.204);
- für die Anwendung von Rechtsvorschriften, wie zum Beispiel zur Berechnung einer Gebühr, eines Zolls, einer Steuer oder Ähnlichem, wie Waagen zur Ermittlung von Abfallgebühren;
- für die gewerbsmässige Ermittlung von Beförderungs-, Transport- oder Dienstleistungsgebühren, wie Brief- und Paketwaagen, Waagen für Fluggepäck in Flughäfen und Bahnhöfen, Waagen in Wäschereien;
- zur Erstellung von Gutachten für gerichtliche Zwecke, sofern die Waagen nicht durch Personen verwendet werden, die Experten im Bereich der Messtechnik sind;
- für die Überwachung des Verkehrs durch die Polizei, wie Achslastwaagen;



- f. für die Wägung von Patienten im Rahmen der ärztlichen Behandlung durch beauftragtes medizinisches Personal, wie zum Beispiel Personenwaagen in Krankenhäusern oder Gesundheitszentren;¹
- g. zur Herstellung von Heilmitteln in Apotheken aufgrund ärztlicher Verschreibungen;
- h. für Analysen in medizinischen und pharmazeutischen Laboratorien, die Analysen im Auftrag eines Arztes ausführen;
- i. in offenen Verkaufsstellen, die den Warenpreis anzeigen oder drucken;
- j. für das Wägen und Etikettieren von Fertigpackungen ungleicher Nennfüllmengen (Zufallspackungen; Art. 27 MeAV), sogenannte Preisauszeichnungswaagen;
- k. zur Prüfung der Füllmenge von Fertigpackungen (Art. 33 Abs. 2 MeAV);
- l. für die Auszählung von Stimm- und Wahlzetteln;
- l.m. zur Bestimmung der Stückzahl von Waren mittels ihres Gewichts, sogenannte Zählwaagen.

Übergangsfrist bei den Zählwaagen: Bis am 31. Dezember 2024 werden nicht eichfähige Zählwaagen nicht beanstandet. Die Eichmeisterinnen und Eichmeister informieren die Verwenderinnen und Verwender aber darüber, dass nach diesem Zeitpunkt Beanstandungen erfolgen und die Waagen daher rechtzeitig durch eichfähige zu ersetzen sind.

2. Der Verordnung nicht unterstehende nichtselbsttätige Waagen

Der Verordnung nicht unterstellt sind:

- a. nichtselbsttätige Waagen, die rein privaten Zwecken dienen, wie Badezimmer- oder Haushaltswaagen;
- b. nichtselbsttätige Waagen im Sportbereich;
- c. nichtselbsttätige Waagen in privaten Arztpraxen;
- d. nichtselbsttätige Waagen in der Veterinärmedizin;
- e. nichtselbsttätige Waagen, die zur Herstellung von Mischungen dienen, sofern die Ergebnisse nicht zur Bestimmung des Preises verwendet werden;
- f. nichtselbsttätige Waagen zur Vorermittlung von Brief- und Paketgewichten sowie mit einem Wägebereich bis höchstens 2 kg;
- g. nichtselbsttätige Waagen zur Steuerung oder Kontrolle von Fabrikationsprozessen;
- h. nichtselbsttätige Waagen in Forschung, Entwicklung und Unterricht, sofern sie nicht für die Rechnungsstellung oder zur Erstellung von Gutachten für gerichtliche Zwecke verwendet werden;
- i. nichtselbsttätige Waagen für innerbetriebliche Messungen;
- j. nichtselbsttätige Waagen in der Qualitätssicherung, sofern sie in periodischen Abständen durch ein messtechnisches Laboratorium an rückverfolgbare Normale angeschlossen werden;
- k. nichtselbsttätige Waagen zur reinen Kundeninformation;

¹ Als medizinische Personalwaagen werden alle nichtselbsttätigen Waagen verstanden, die bei der Ausübung der Heilkunde zur Bestimmung des Körpergewichts verwendet werden.



I. nichtselbsttätige Waagen der metrologischen Vollzugsorgane.

Nicht geeichte Waagen an öffentlich zugänglichen Standorten müssen mit der Aufschrift "Nicht amtlich geprüft" versehen sein.

3. Zusatzeinrichtungen

3.1 Allgemeines

Zusatzeinrichtungen, die mit Waagen direkt verbunden sind, wie dies insbesondere bei Druckern und Rechnern der Fall ist, müssen die gesetzlichen Anforderungen erfüllen und sind gesetzlich geregelt, wenn sie verwendet werden:

- a. in offenen Verkaufsstellen;
- b. für die Gewichts- und Preisauszeichnung von Zufallspackungen;
- c. für die Entgegennahme von Milch in Milchverarbeitungsunternehmen;
- d. für das Einsammeln von Kehrriecht, Milch oder anderen losen Gütern mit Hilfe eines Sammelfahrzeugs.

Zusatzeinrichtungen an öffentlich zugänglichen Standorten, die mit Waagen verbunden und nicht geeicht sind, müssen mit der Aufschrift "nicht amtlich geprüft" versehen sein.

3.2 Angeschlossene Zusatzeinrichtungen (Peripheriegeräte)

Die an nichtselbsttätige Waagen angeschlossenen Zusatzeinrichtungen unterliegen grundsätzlich nicht der Eichpflicht.

Ein Drucker, der die Voraussetzungen gemäss WELMEC-Leitfaden 2.5 [\[28\]](#) (~~September 2000~~), Abschnitt 3.3 erfüllt, kann mit dem Eichkleber versehen werden, wenn er direkt am Wägeterminal angeschlossen ist.

3.3 Kassensysteme

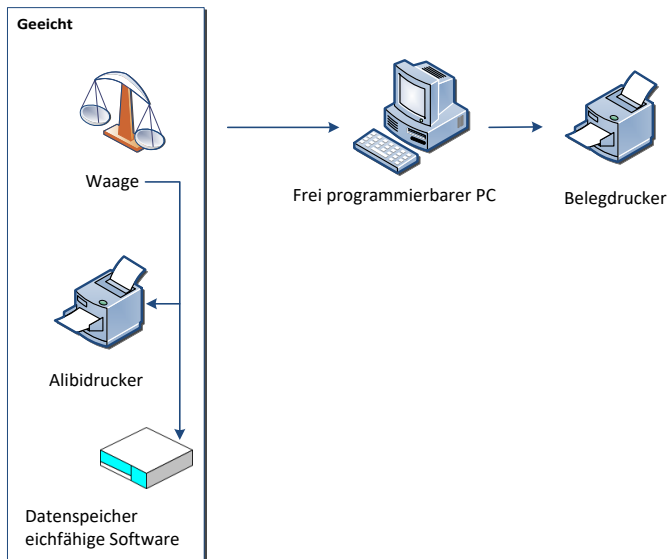
Zusatzeinrichtungen in Form von Kassensystemen für Waagen für offene Verkaufsstellen, Selbstbedienungswaagen und nichtselbsttätige Preisauszeichnungswaagen müssen durch eine benannte Stelle auf Konformität geprüft sein, der Hersteller muss ein Prüf- oder Konformitätszertifikat vorweisen können. Das Kassensystem muss mit den Angaben des Herstellers, der Nummer des Prüf- oder Konformitätszertifikats und einer Gerätenummer versehen sein (WELMEC Leitfaden 2.2 [\[26\]](#)).

3.4 Weiterverarbeitung der Messergebnisse von Messmitteln in Zusatzeinrichtungen

Wird eine Waage zu gesetzlich geregelten Zwecken verwendet, darf ein angeschlossener PC zur Weiterverarbeitung der Messwerte (z. B. zur Erstellung von Geschäftsbelegen) nur ungeeicht verwendet werden, wenn

1. die geeichte Waage selber oder eine zur Waage gehörende und geeichte Zusatzeinrichtung die ermittelten Messwerte (mittels Alibidruker bzw. Datenspeicher) unverändert sowie unlöschbar aufzeichnet bzw. speichert und
2. diese Werte beiden von der Messung betroffenen Parteien jederzeit zugänglich sind.

Zulässig:



Nicht zulässig:

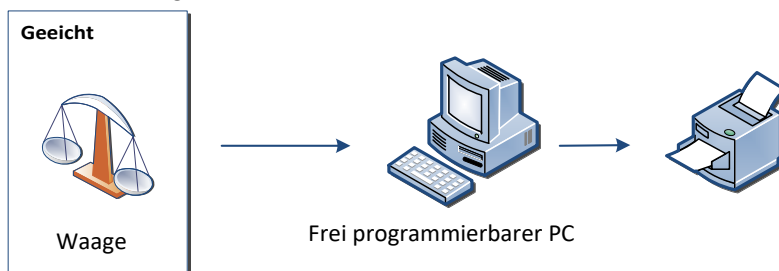


Abbildung 1 – EDV-Systeme an Waagen

Zugänglich sind die ermittelten Messwerte, wenn kumulativ:

- auf den für den Kunden bestimmten Geschäftsbelegen, die durch von der Eichpflicht ausgenommene PCs erstellt wurde, deutlich und dauerhaft z.B. folgender Aufdruck (sinngemäss) angebracht wird:

"Messwerte aus frei programmierbarer Zusatzeinrichtung. Die geeichten Messwerte können eingesehen werden."

- eine eingewiesene Person die geeichten Alibiausdrucke bzw. Datenspeicherwerte dem Geschäftspartner auf Verlangen jederzeit zur Einsicht geben kann,
- eine eindeutige Zuordnung der Waagen und der Messwerte auf den Geschäftsbelegen und dem geeichten Alibidrucker bzw. geeichten Datenspeicher durch eine Identifikation möglich ist, (z.B. ID-Nr. der Wägung). Bei der Verwendung von Zeit und Datum muss sichergestellt werden, dass die Waage und die EDV auf der gleichen Zeitbasis arbeiten.

Die Pflicht zur unveränderten und unlöschbaren Aufzeichnung bzw. Speicherung gilt für alle von der Waage, dem geeichten Alibidrucker bzw. dem geeichten Datenspeicher ermittelten Messwerte. In der Regel sollte eine Aufbewahrungs- oder Speicherdauer von mindestens drei Monaten nach Erhalt eines Geschäftsbelegs genügen.



Sind die Zusatzeinrichtungen zur Messwertaufzeichnung bzw. -speicherung (Albidrucker bzw. ge-eichte Datenspeicher) nicht angeschlossen, so ist für die Gesamtanlage (bestehend aus Waage, PC und Programm) ein Konformitäts-, Prüf-, Bewertungs- oder Baueinheitenzertifikat einer befugten Konformitätsbewertungsstelle erforderlich.

Der Verwender eines Messmittels ist dafür verantwortlich, dass die Messergebnisse im geschäftlichen Verkehr nur mit geeichten Messgeräten ermittelt werden und richtig sind.

4. Medizinische Personenwaagen

4.1. Vorschriften für medizinische Personenwaagen in der Schweiz

Medizinische Personenwaagen können sowohl Messmittel als auch Medizinprodukte sein und müssen dann auch die Vorschriften der Medizinprodukteverordnung (MepV) [8] bzw. der Richtlinie 2007/47/EG [13] über Medizinprodukte erfüllen.

4.2. Vorschriften der Europäischen Union

In der Europäischen Union unterliegen medizinische Personenwaagen der EU-Richtlinie 2014/31/EU zur Angleichung der Rechtsvorschriften über nichtselbsttätige Waagen

Medizinische Personenwaagen gehören aber auch zur breiten Palette der Medizinprodukte mit Messfunktion, die nach der EU-Richtlinie 2007/47/EG [13] über Medizinprodukte in Verkehr gebracht werden können.

Da für medizinische Personenwaagen im EU-Bereich beide Richtlinien gleichzeitig gelten, empfiehlt die Europäische Kommission folgende Unterscheidung:

- a. Das Produkt ist eine nichtselbsttätige Personenwaage.

Bsp.: Einfache Säuglingswaage, Patientenwaage.

- b. Das Produkt ist eine nichtselbsttätige Waage, die in erster Linie für die Bestimmung des Gewichts von Patienten bei der Ausübung der Heilkunde (zur Überwachung, Diagnose oder Behandlung) eingesetzt wird. Gleichzeitig erfüllt dieses Produkt die Anforderungen an ein Medizinprodukt, obschon seine Merkmale als Medizinprodukt eher einen sekundären Charakter im Vergleich zur primären Wägefunktion haben.

Bsp.: Rollstuhl- und Bettenwaagen.

- c. Das Produkt kann für mehrere kombinierte Zwecke eingesetzt werden, wie Wägung, Blutdruckmessung, EKG, usw.

Bsp.: kombinierte Ausrüstung, mit welcher die einzelnen Zweckbestimmungen unabhängig voneinander ausgeführt werden können.

- d. Das Produkt ist hauptsächlich für medizinische Zwecke bestimmt und genügt den Anforderungen für Medizinprodukte. Um seine medizinische Hauptfunktion zu erbringen, kann das Produkt mit einer Wägefunktion ausgestattet sein, die im Vergleich zur medizinischen Primärfunktion einen sekundären Charakter besitzt.

Bsp.: Computertomograph, Säuglingsinkubator, Dialysesystem.

In den Fällen a, b und c ist die Richtlinie 2014/31/EU [11], anzuwenden. Die Konformitätskennzeichnung erfolgt gemäss den Anforderungen dieser Richtlinie.



In den Fällen b und c ist zusätzlich die Richtlinie 2007/47/EG [13] in Ergänzung zur Richtlinie 2014/31/EU [11], anzuwenden. Da die Richtlinie 2014/31/EU [11], die spezifischeren metrologischen Anforderungen hinsichtlich der Wägung enthält, hat sie den Vorrang bezüglich den metrologischen Anforderungen gegenüber Anhang I Abschnitt 10 sowie den massgebenden Anforderungen an die Konformitätsbewertung der Richtlinie 2007/47/EG [13]. Alle anderen Anforderungen, z. B. hinsichtlich Sicherheit, Leistung und Konformitätsbewertung müssen gemäss der Richtlinie 2007/47/EG [13] oder jeder anderen anwendbaren Richtlinie beurteilt werden.

Im Fall d ist für die Konformitätsbewertung ausschliesslich die Richtlinie 2007/47/EG [13] anzuwenden. In Anwendung von Anhang I Abschnitte 2 und 10 der Richtlinie 2007/47/EG [13] wird der allgemein anerkannte Stand der Technik, unter Berücksichtigung des spezifischen Verwendungszwecks, durch Anhang 1 der Richtlinie 2014/31/EU [11], ausgedrückt.

4.3. Anwendung der Vorschriften bei Personenwaagen mit primärer Messfunktion

Neue Typen von medizinischen Personenwaagen mit primärer Messfunktion (Fälle b und c) müssen sowohl die Anforderungen an Medizinprodukte wie auch die Vorschriften der NSWV [6] bzw. der Richtlinie 2014/31/EU [11] erfüllen.

4.4. Marktüberwachung von medizinischen Personenwaagen

Für die Marktüberwachung von medizinischen Personenwaagen sind für die medizinischen Funktionen Swissmedic, für die messtechnischen Funktionen primär die Eichämter und sekundär das METAS zuständig (vgl. Weisungen zu Art. 17 Ziff. 1). Bei festgestellten Nichtkonformitäten informieren die Eichämter das METAS. Weitere Handlungen, insbesondere Beanstandungen durch die Eichämter finden keine statt. Das METAS beschliesst die geeigneten Massnahmen gemäss Artikel 20 NSWV.

Art. 3 Begriffe

Neben den Begriffen nach Artikel 3 NSWV sind auch die Begriffe nach Artikel 4 MessMV (SR 941.210 [5]) zu beachten.

Art. 4 Einheiten

Die gesetzlichen Masseinheiten sind die Basiseinheiten und deren abgeleitete Einheiten des Internationalen Einheiten-Systems (SI-Einheiten).

Für die Einteilung und für zusätzliche Angaben auf Messmittel sind die gesetzlichen Einheiten zu verwenden. Zudem sind in Handel und Verkehr physikalische Grössen in gesetzlichen Einheiten anzugeben.

Es gilt die Einheitenverordnung vom 23. November 1994 (SR 941.202).

Art. 5 Bezugsbedingungen, Eichgewichtstücke

Keine Weisungen.



Art. 6 Waagen der Genauigkeitsklasse (III)

Wägesysteme für Kehrichtsammelfahrzeuge

Der Hersteller muss die nötigen Prüflasten bereitstellen. Nacheichungen können anderswo unter der Bedingung ausgeführt werden, dass geeignete Prüflasten zur Verfügung stehen.

Achslastwaagen für Verkehrsüberwachung

Für die Überwachung der Achslasten durch die Polizei dürfen Waagen der Genauigkeitsklasse (III) verwendet werden, sofern die Weisungen des Bundesamts für Strassen (WS-Gewicht [22]) für die Verwendung angewandt wird.

2. Abschnitt: Inverkehrbringen

Art. 7 Grundlegende Anforderungen

Vgl. Anhang 1 zu diesen Weisungen.

Art. 8 Konformitätsbewertungsverfahren

Ein Bauartzulassungszertifikat umfasst in den meisten Fällen eine komplette Waage oder Waagenfamilie. Im Allgemeinen umfasst ein für eine nichtselbsttätige Waage für grössere Lasten ausgestelltes Bauartzulassungszertifikat eine ganze Reihe von Modulen, die den Bau von Waagen mit verschiedenen messtechnischen Eigenschaften (Höchstlast, Teilung, mehrere Bereiche, usw.) abhängig vom gewählten Lastträger oder den eingebauten Wägezellen zulassen.

Die für die Einzelprüfung einer zugelassenen Waage verantwortliche Stelle muss sich bei Verdacht vor der metrologischen Prüfung vergewissern, dass die im Gerät enthaltenen Module mit den Zulassungsunterlagen kompatibel sind.

Um Form und Inhalt eines entsprechenden Dokumentes zu harmonisieren, hat die WELMEC in ihrem Leitfaden WELMEC 2 [25] in Kapitel 11 ein Formular vorgeschlagen, das es gestattet, das vollständige Gerät, die elektronische Anzeige und die Wägezellen zu charakterisieren und so den Beweis der Kompatibilität mit den messtechnischen Anforderungen auf der Grundlage der vier Anforderungen und [sieben](#) [eichs](#) technischen Kriterien, wie sie die EN 45501 [[14](#)[15](#)] Ziffer [8.34-42](#) fordert, zu erbringen.

Berechnungstabellen für die Kompatibilität der Module sind in elektronischer Form vorhanden [30].

Der Gerätehersteller oder der Verantwortliche für die Inbetriebnahme können sich mit dem Ausfüllen des Formulars vergewissern, dass die Module kompatibel sind und dies der für die Einzelprüfung zuständigen Stelle gegenüber belegen.

Art. 9 Konformitätsbewertungsstellen

Keine Weisungen.



Art. 10 Konformitätserklärung

Keine Weisungen.

Art. 11 Technische Unterlagen

Keine Weisungen.

Art. 12 Melde- und Informationspflicht

Keine Weisungen.

Art. 13 Kennzeichnung

Die Konformität einer nichtselbsttätigen Waage mit den rechtlichen Anforderungen wird durch das Anbringen des Konformitätskennzeichens und des Metrologie-Kennzeichens nach Anhang 5 Ziffer 1.1 Buchstaben a, b und c NSWV angezeigt.

Artikel 13 Absatz 2 NSWV ist die Grundlage dafür, anstelle des im Anhang 5 Ziffer 1.1 Buchstabe a NSWV dargestellten Konformitätskennzeichens in Form eines CH die CE-Kennzeichnung (Anhang 4 Ziff. 1 MessMV [5]).

Art. 14 Kennzeichnung von zusätzlichen Einrichtungen

Zusatzeinrichtungen an öffentlich zugänglichen Standorten, die mit Waagen verbunden und nicht geeicht sind, müssen mit der Aufschrift "nicht amtlich geprüft" versehen sein.

Symbole für Einrichtungen, die keinem Konformitätsbewertungsverfahren unterzogen wurden^u, bestehen aus einem Quadrat mit einer Kantenlänge von mindestens 25 mm, das als schwarzen Aufdruck den Grossbuchstaben M auf rotem Hintergrund trägt und diagonal durchkreuzt ist.

2a. Abschnitt: Pflichten der Wirtschaftsakteure

Art. 14a

Keine Weisungen.



3. Abschnitt: Pflichten der Verwenderin

Art. 15 Waagen für die Verwendung nach Art. 2 Bst. a und c

Art. 16 Waagen für die Verwendung nach Art. 2 Bst. b

1. Allgemeines

Die Verwenderin ist dafür verantwortlich, dass die von ihr verwendete Waage den rechtlichen Anforderungen entspricht, das heisst insbesondere:

- Das Messmittel muss sauber sein.
- Es dürfen keine fremden Elemente den Lastträger berühren, es muss regelmässig kontrolliert werden, dass der Lastträger frei bewegbar ist.
- Bei Unterflur-Waagen muss das Wasser ablaufen können, es muss kontrolliert werden, dass die Wägezellen immer über Wasser sind.
- Kabel, Verbindungen und Isolation müssen intakt sein, die Waage muss nach Angaben des Herstellers geerdet sein.
- Die Plomben und Sicherungskleber müssen unverletzt sein.
- Es muss sichergestellt werden, dass die Waage vor Verwendung nullgestellt ist und eine eventuelle Taraeingabe, um das Nettogewicht ohne Verpackung zu bestimmen, betätigt wurde.

2. Eignung

Waagen müssen für den vorgesehenen Einsatz geeignet sein (Art. 19 Bst. a NSWV). Für die Bestimmung des Gewichts von hochwertigen Materialien und Stoffen, wie Edelmetallen und Edelsteinen, und für die Herstellung von Heilmitteln und bei Analysen in medizinischen und pharmazeutischen Laboratorien sind daher Fein- oder Präzisionswaagen zu verwenden (Genauigkeitsklassen I und II).

Für den Handel von Gold von Privaten (z.-B. Goldschmuck) gelten Waagen von mindestens der Genauigkeitsklasse II mit einem Eichwert (e) von 0,01 g und mit einer Hilfsanzeigeeinrichtung nach EN ~~45501~~ ~~ISO_45501:2015~~ [\[15\]](#); [Ziffer Kapitel 3.4](#), als geeignet (vgl. Anhang 1 Ziff. 2.2.3 NSWV).

3. Meldung der Inbetriebnahme

Die Verwenderin muss der zuständigen kantonalen Vollzugsbehörde jede Inbetriebnahme einer Waage melden und ihr jederzeit Auskunft über die von ihr verwendeten Waagen geben können.

Das zuständige Eichamt² muss innert zehn Tagen informiert werden:

- Bei Installation einer neuen Waage ([Meldekarte Messmittel.pdf](#)).
- Bei einer Änderung, Reparatur mit Plombenverletzung, Revision oder Ersatz.
- Bei einer neuen Konformitätsbewertung, auch wenn dies durch eine nationale benannte Stelle durchgeführt wird (z. B. METAS-Cert, KIGA BL).

² Verzeichnis der Eichämter und Eichstellen; <http://www.metas.ch/metas/de/home/gesmw/gesetzliches-messwesen---messen-regeln---.html>



4. Abschnitt: Kontrollen der Waagen nach dem Inverkehrbringen

Art. 17 Marktüberwachung

1. Ziel und Zuständigkeit

Ziel der Marktüberwachung ist es, sicherzustellen, dass die gesetzlichen Bestimmungen für Messmittel – insbesondere die grundlegenden Anforderungen – eingehalten werden. Einerseits soll damit ein hohes Schutzniveau für die Endverbraucher (Messmittelverwender und Konsumenten) erreicht werden, andererseits werden dadurch auch die Interessen der Wirtschaftsakteure (insbesondere der Hersteller) wahrgenommen, da dank der Marktüberwachung auch gegen unlautere Wettbewerbspraktiken vorgegangen werden kann.

Zuständig für die Marktüberwachung sind primär die Eichämter und sekundär das METAS (Art. 4 Abs. 1 Bst. c und Art. 13 Abs. 1 Bst. b ZMessV [2]).

2. Kontrollhandlungen und Massnahmen

Anlässlich der Marktüberwachung über die Messmittel wird insbesondere überprüft, ob

- die vorgeschriebenen Konformitätskennzeichen rechtmässig angebracht wurden;
- der Hersteller bzw. die Konformitätsbewertungsstelle die richtigen Konformitätsbewertungsverfahren angewendet hat;
- die beigezogene Konformitätsbewertungsstelle für die angewendeten Konformitätsbewertungsverfahren kompetent ist;
- die vorgeschriebene technische Dokumentation zum Nachweis der Konformität (Konformitätserklärung, technische Unterlagen des Herstellers, Konformitätsbescheinigung der Konformitätsbewertungsstelle) vorhanden ist, bzw. vorgelegt werden kann;
- die Konformität mit der zugelassenen Bauart gemäss Bauartzulassungszertifikat und den anwendbaren Vorschriften gegeben ist, z. B.
 - Vollständigkeit der Beschriftungen und Kennzeichnungen,
 - Funktionsmerkmale und -leistungen entsprechen der Bauartbeschreibung,
 - Kompatibilität der eingesetzten Unterbaugruppen (Messmittel-Module);
- die messmittelspezifischen Anforderungen eingehalten sind, wie z. B.
 - richtige Bauweise,
 - Messrichtigkeit,
 - Messbeständigkeit.

Die zuständigen Stellen können auch Muster oder Stichproben eines bestimmten Messmitteltyps beim Hersteller oder Inverkehrbringer entnehmen und eine Konformitätsprüfung in einem beauftragten Fachlabor durchführen lassen (z. B. um die Einhaltung der Umwelt- bzw. EMV-Anforderungen zu überprüfen).

Die Konformitätserklärung für die Messmittel ist anlässlich dieser Kontrollen den zuständigen Stellen auf Anfrage umgehend vorzulegen. Bei Stichprobenkontrollen oder bei Verdacht, dass ein Messmittel nicht konform ist, müssen die technischen Unterlagen zum Nachweis der Konformität innerhalb eines ihrer Bedeutung entsprechenden Zeitraums zur Verfügung gestellt werden. Konformitätserklärung und Unterlagen müssen in einer schweizerischen Amtssprache oder in Englisch verfasst sein.



Die zuständigen Stellen (in der Regel das METAS) sind zudem berechtigt, die erforderlichen Massnahmen zur Wiederherstellung der Konformität zu treffen, wenn

- die verlangten Unterlagen, Informationen oder Muster nicht innert angemessener Frist zur Verfügung gestellt werden;
- ein Messmittel den technischen Vorschriften nicht entspricht; oder
- begründeter Verdacht besteht, dass ein Messmittel, das den technischen Vorschriften entspricht, für die vorgesehene Verwendung eine unmittelbare Gefährdung öffentlicher Interessen darstellt, z. B. weil die Sicherheit des Verwenders, der Schutz von Konsumenten oder die Lauterkeit des Handelsverkehrs nicht mehr gewährleistet werden kann.

3. Durchzuführende Prüfungen im Einzelnen

1. Es ist zu prüfen, ob

- Kennzeichen (Konformitätskennzeichen, Metrologiekennzeichen, Nr. der KBS),
- Angabe der Einheiten,
- Beschriftungen (Anhang 5 Ziff. 1.1 Bst. c NSWV),
- Konformitätserklärung sowie zugehörige Dokumentation,

vorhanden, vollständig und korrekt sind.

2. Bei der Prüfung der Konformität mit der Bauart gemäss Bauartzulassungszertifikat sind unter anderem die folgenden Elemente zu prüfen:

- Identifikation der Software,
- Vorhandensein und die Arbeitsweise der zugelassenen Funktionsmerkmale der Waage,
- Sicherungsmechanismen (mechanische, elektronische z. B. Software).

3. Unter Berücksichtigung der effektiven und der angegebenen oder eingestellten g-Zone bzw. des g-Werts, werden folgende Prüfungen durchgeführt:

- Einhaltung der Fehlergrenzen, unter Berücksichtigung des Rundungsfehlers bei Digitalanzeigen (Anhang 1 Ziff. 4.1 NSWV) bei verschiedenen Lasten (Richtigkeitsprüfung), bei exzentrischer Belastung, bei wiederholter Belastung (Wiederholbarkeitsprüfung);
- Manipulationsmöglichkeiten (Benutzerzugang zu Komponenten, Funktionen und Waagenparameter (Anhang 1 Ziff. 8.5 NSWV);
- Wägearzeigen und Ausdruck (Anhang 1 Ziff. 14.1 bis 14.9 NSWV);
- Weitere Anforderungen, die als relevant betrachtet oder vermutet werden.



4. Prüfung der Kompatibilität der verwendeten Waagenmodule und Zusatzeinrichtungen (evtl. Rückfrage bei METAS).

- Bei EDV-Systemen an Waagen die Übereinstimmung der ausgedruckten Werte mit den gespeicherten Werten im Albidrucker, wobei der Kunde darüber informiert sein muss, dass die eichpflichtigen Werte eingesehen werden können,
- Bei Waagen für offene Verkaufsstellen, die an einem Kassensystem angeschlossen sind, das Prüf- bzw. Konformitätszertifikat des Kassensystems und die Aufschriften auf dem Gerät.

5. Bei einer Bauartprüfung werden mehrere der folgenden Prüfungen durchgeführt:

- Einhaltung der Fehlergrenzen über den angegebenen Temperaturbereich (Anhang 1 Ziff. 7.2 NSWV);
- Einhaltung der Fehlergrenzen bei Schrägstellung (Anhang 1 Ziff. 7.1 NSWV);
- Einhaltung der Fehlergrenzen oder Fehlermeldung bei Schwankungen der Speisespannung (Anhang 1 Ziff. 7.3 NSWV);
- Einhaltung der Fehlergrenzen bei und nach hoher relativer Feuchtigkeit am oberen Ende des Temperaturbereichs (Anhang 1 Ziff. 7.4 NSWV);
- Einhaltung der Fehlergrenzen nach und bei Dauerbelastung (Anhang 1 Ziff. 7.5 NSWV).

Die einzelnen Prüfungen sind in der Norm EN 45501 [14][15] "Metrologische Aspekte nichtselbsttätiger Waagen" definiert und beschrieben.

Weitere nützliche Hinweise sind in den nachfolgenden Dokumenten zu finden:

WELMEC 2	Einheitliche Anwendung der Richtlinie 2009/23/EG (Englisch) [25]
WELMEC 2.2	Leitfaden zur Prüfung von Kassensystemen (Nichtselbsttätigen Waagen) (Deutsch, Französisch, Englisch) [26]
WELMEC 2.4	Leitfaden für Wägezellen (Deutsch, Französisch, Englisch) [27]
WELMEC 2.5	Modulkonzept und Prüfung von digitalen Peripheriegeräten (Deutsch, Englisch)
WELMEC 2.7	Richtlinie 90/384/EWG: Erläuterungen und Interpretation (Deutsch, Englisch) [29]

Die EN 45501 [14] ist 1992 in Kraft getreten, sie wurde 2015 durch eine neue Fassung [15] ersetzt, welche sich auf der OIML-Empfehlung R76-1 [16] stützt. Bereits heute werden viele Waagen nach der OIML R76-1 geprüft, welche erhöhte Anforderungen an die EMV-Immunität stellt und technisch auf einem neueren Stand steht als die aktuelle EN-Norm.



Art. 18 Nacheichung, Gültigkeit der Eichung

1. Ort der Nacheichung

Die Nacheichung findet in der Regel am Aufstellungsort der Waage statt, sie kann aber unter Berücksichtigung der Gravitationszonen an einen anderen Ort durchgeführt werden wie z. B. bei fahrzeugmontierten Waagen.

2. Gravitationszonen

Für das Inverkehrbringen sind die Prüf- und Eichanweisungen PE-6 (Anhang 2 zu diesen Weisungen) einzuhalten.

3. Nacheichung

Für Nacheichungen sind die Prüf- und Eichanweisungen PE-1 bis PE-8 (Anhang 2 zu diesen Weisungen) einzuhalten.

Art. 19 Nachschau

1. Kennzeichnungsschilder der Waagen

Nichtselbsttätige Waagen müssen die Aufschriften nach Anhang 5 Ziffer 1 NSWV tragen.

Waagen mit mehreren Lastträgern und Auswägeeinrichtungen

Jede Auswägeeinrichtung, die mit einem oder mehreren Lastträgern verbunden ist oder verbunden werden kann, muss die ihnen entsprechenden Angaben tragen, d.h. Identitätszeichen, Min, Max, e sowie falls zutreffend Lim und T⁺.

2. Kennzeichnung von Zusatzeinrichtungen

Zusatzeinrichtungen (z. B. Registrierkassen), die an einer gemäss den Konformitätsbewertungsverfahren nach Artikel 8 NSWV geprüften Waage angeschlossen sind und selber einem Konformitätsbewertungsverfahren unterstehen, müssen mit dem Metrologie-Kennzeichen nach Anhang 5 Ziffer 1.1 Buchstabe b NSWV versehen sein.

Zusatzeinrichtungen, die ebenfalls an einer gemäss Konformitätsbewertungsverfahren geprüften Waage angeschlossen sind, selber aber keinem Konformitätsbewertungsverfahren unterstehen, müssen mit dem Symbol "Rotes M" nach Anhang 5 Ziffer 2 NSWV versehen sein.

Zusatzeinrichtungen, die an öffentlich zugänglichen Standorten aufgestellt sind und

- entweder an eine Waage mit schweizerischer Bauartzulassung angeschlossen sind, aber selber keine Zulassung besitzen, oder
- an eine Waage mit EU-Bauartzulassungszertifikat angeschlossen sind und selber die grundlegenden Anforderungen nicht erfüllen (also ein "Rotes M" tragen),

müssen mit der Aufschrift "nicht amtlich geprüft" versehen sein.

3. Eichzeichen

Eichplomben und Eichmarken tragen ~~die Jahreszahl~~ das Datum des Ablaufs der Gültigkeit der Eichung.



Art. 20 Massnahmen

Keine Weisungen.

Art. 21 Kontrollgebühr

Keine Weisungen.

5. Abschnitt: Schlussbestimmungen

Art. 22 Übergangsbestimmungen

Nichtselbsttätige Waagen, die nach der Wiegegeräteverordnung vom 15. August 1986 zugelassen wurden, dürfen seit dem 1. Mai 2009 nicht ~~nicht~~ mehr in Verkehr gebracht oder der Ersteichung nach Anhang 5 Ziffer 2 MessMV unterzogen werden.

Nichtselbsttätige Waagen, die gemäss der Wiegegeräteverordnung vom 15. August 1986 zugelassen waren und vor dem 1. Mai 2009 der Ersteichung unterzogen wurden, dürfen weiterhin der Nacheichung unterzogen werden.

Nationale Zulassungszertifikate, welche vom 1. Januar 2001 bis 2009 für alle Waagen-Kategorien (und bis 2016 für selbsttätige Waagen W3 bis W7) ausgestellt wurden, erhielten zusätzlich eine spezifische Nummer mit nachfolgendem Format:

CH-Zu-YYXXX-EE



EE. Ergänzung

Z	Code für die Messgeräte-Kategorie
u	Code für die Unterkategorie (Zahl von 1 bis 9)
YY	Endziffern des Zulassungsjahres
XXX	Ordnungsnummer (fortlaufende Nummer)
EE	Laufnummer der Ergänzung.

Auf dem Kennzeichnungsschild des Messgerätes erscheint in der Regel nur das Zulassungszeichen mit Ordnungsnummer und Code für das Messgerät. Bei Bedarf kann auch die spezifische Nummer (inkl. Jahr und Laufnummer der Ergänzung) angegeben werden.

Messgeräte-Kategorien und Unterkategorien (neu)	Ordnungsnummer (alt) (Stand Dez. 2009) von .. bis	Bemerkungen
W1 Nichtselbsttätige Waagen g-abhängig	C 1 .. C 900	z. B. nach OIML R 76



W2	Nichtselbsttätige Waagen g-unabhängig	C 1 .. C 900	z. B. nach OIML R 76 (selten)
W3	Förderbandwaagen	C 1 .. C 900	z. B. nach OIML R 50
W4	Summierende Behälterwaagen	C 1 .. C 900	z. B. nach OIML R 107
W5	Selbsttätige Waagen für Einzelwägungen	C 1 .. C 900	z. B. nach OIML R 51, z. B. Schaufel-lader
W7	Selbsttätige Strassenfahrzeug- und Gleiswaagen	C 1 .. C 900	z. B. nach OIML R 106
W8	Auswertemodule für Gewichtswerte	C 1 ..C 900	inkl. Anzeige und Bedienfeld
W9	Zusatzgeräte	ZB 1 .. ZB 90	z. B. Drucker, Fernanzeigen usw.

Art. 22a Übergangsbestimmung zur Änderung vom 25. November 2015

Keine Weisungen.

Art. 22b Übergangsbestimmung zur Änderung vom 5. Dezember 2016

Keine Weisungen.

Art. 23 Inkrafttreten

Keine Weisungen.

Diese Weisungen treten am 1. Mai 2017 in Kraft.

Sie werden auf der Website des METAS publiziert.

Wabern, 3. April 2017

Eidgenössisches Institut für Metrologie METAS

Dr. Philippe Richard

Direktor

[Die vorliegenden Weisungen werden in der Regel jährlich überprüft und nötigenfalls durch Beschluss der Geschäftsleitung des METAS geändert. In der folgenden Tabelle sind für alle Änderungen die Daten des Beschlusses und des Inkrafttretens aufgeführt. Der letzte in der Tabelle aufgeführte Beschluss entspricht dem vorliegenden Dokument.](#)



<u>Beschluss der Änderungen</u>	<u>Inkrafttreten der Änderungen</u>
<u>1. Juli 2019</u>	<u>1. Juli 2019</u>



Anhang 1

Grundlegende Anforderungen an nichtselbsttätige Waagen (Art. 6 und 7 sowie Anhang 1 NSWV)

1. Klasseneinteilung der Waagen

Teilwägebereich

Jeder Teilwägebereich ist definiert durch seinen Eichwert e_i und seine Höchstlast Max_i ; seine Mindestlast ist Min_1 .

Index

$i = 1, 2, \dots, r$

i = Nummer des Teilwägebereichs

r = Anzahl der Teilwägebereiche

Die Anzahl der Eichwerte n_i für jeden Teilbereich ist gleich: $n_i = Max_i / e_i$

Genauigkeitsklasse

e_i und n_i jedes Teilwägebereichs und Min_1 unterliegen den Anforderungen entsprechend der Genauigkeitsklasse der Waage.

Hilfsanzeigeeinrichtung

Nur Waagen der Klasse **I** und **II** dürfen mit einer Hilfsanzeigeeinrichtung (Reiter, Interpolationseinrichtung, usw.) ausgerüstet sein.

Eine Mehrteilungswaage darf nicht mit einer Hilfsanzeigeeinrichtung versehen sein.

Eichwert

Der Eichwert e wird bestimmt durch die Relation $d < e \leq 10 d$.

Bei der Eichung wird nur der Eichwert "e" berücksichtigt.

Beispiel: Mehrteilungswaage

Höchstlast = 15 kg; Genauigkeitsklasse **III**

Eichwert	Bereiche
$e_1 = 1 \text{ g}$	von 0 kg bis 2 kg
$e_2 = 2 \text{ g}$	von 2 kg bis 5 kg
$e_3 = 10 \text{ g}$	von 5 kg bis 15 kg



Diese Waage hat ein Max und einen Wägebereich von Min = 20 g bis Max 15 kg. Die Teilwägebereiche sind:

Min ₁ = 20 g	Max ₁ = 2 kg	e ₁ = 1 g	n ₁ = 2000
Min ₂ = 2 kg	Max ₂ = 5 kg	e ₂ = 2 g	n ₂ = 2500
Min ₃ = 5 kg	Max ₃ = Max = 15 kg	e ₃ = 10 g	n ₃ = 1500

Die Fehlergrenzen bei der Eichung nach dem Anhang 1 Ziffer 4.1. NSWV sind:

für m	400 g	=	400 e ₁	EFG = 0.5 g
für m	1 600 g	=	1 600 e ₁	EFG = 1.0 g
für m	2 100 g	=	1 050 e ₂	EFG = 2.0 g
für m	4 250 g	=	2 125 e ₂	EFG = 3.0 g
für m	5 100 g	=	510 e ₃	EFG = 10.0 g
für m	15 000 g	=	1 500 e ₃	EFG = 10.0 g

Die Höchstlast der verschiedenen Wägebereiche muss, für die Genauigkeitsklasse III gleich oder grösser 500 sein:

$$\frac{\text{Max}_1}{e_2} = \frac{2000 \text{ g}}{2 \text{ g}} = 1000 \quad \text{und} \quad \frac{\text{Max}_2}{e_3} = \frac{5000 \text{ g}}{10 \text{ g}} = 500;$$

die Forderung ist also erfüllt.

Genauigkeit

Klasseneinteilung und maximal zulässige Fehler für zu- oder abnehmende Belastung sind in der untenstehenden Tabelle angegeben.

Der Rundungsfehler einer digitalen Anzeige muss berücksichtigt werden, wenn der Teilungswert grösser als 0,2 e ist.

Die Fehlergrenzen gelten für den Nettowert und den Tarawert bei allen möglichen Belastungen mit Ausnahme von Taraeingabewerten.

EFG	für Belastungen m, in Eichwerten e ausgedrückt			
	Klasse I	Klasse II	Klasse III	Klasse IIII
± 0,5 e	0 ≤ m ≤ 50 000	0 ≤ m ≤ 5 000	0 ≤ m ≤ 500	0 ≤ m ≤ 50
± 1 e	50 000 < m ≤ 200 000	5 000 < m ≤ 20 000	500 < m ≤ 2 000	50 < m ≤ 200
± 1,5 e	200 000 < m	20 000 < m ≤ 100 000	2 000 < m ≤ 10 000	200 < m ≤ 1 000



2. Zulässige Abweichungen zwischen Wäageergebnissen

Unabhängig von den zulässigen Abweichungen zwischen den Wäageergebnissen darf jedes einzelne Wäageergebnis die Fehlergrenzen für die jeweilige Last nicht überschreiten.

3. Mehrere Anzeigeeinrichtungen

Für eine bestimmte Last darf die Differenz zwischen den Anzeigen mehrerer Anzeigeeinrichtungen, einschliesslich der Tarawäageeinrichtungen, nicht grösser sein als der Absolutwert der Fehlergrenze. Zwischen digitalen Anzeige- und Druckeinrichtungen muss sie Null sein.

4. Verschiedene Einspiellagen

Die Abweichung zwischen zwei Wäageergebnissen für dieselbe Last, die in zwei aufeinanderfolgenden Wägungen bei verschiedenen Einspiellagen ermittelt werden (für Waagen mit einer Einrichtung zur Erweiterung des Selbsteinspielbereichs), darf den Absolutwert der für diese Belastung geltenden Fehlergrenze nicht überschreiten.



Anhang 2

Prüf- und Eichanweisungen (PE; Art. 18 NSWV)

PE-1 Generelles Vorgehen bei Nacheichungen

Generell muss bei einer Nacheichung folgende Prozedur angewandt werden:

- Bevor die Eichung begonnen wird, ist ein Gewichtstück aufzulegen (z. B. 1 oder 2 kg bei einer Ladentischwaage), um festzustellen, ob die Waage im angetroffenen Zustand richtig anzeigt.

Wird das Gewicht von der anzutreffenden Waage richtig angezeigt? Ja Nein

- Visuelle Kontrolle:

Ist ein Zulassungszeichen mit Ordnungsnummer vorhanden³ oder wurde, falls es sich um eine EG-Bauartzulassung handelt, ebenfalls das Metrologie-Kennzeichen (M) und das Jahr der Anbringung des Konformitätskennzeichens angegeben? Ja Nein

Ist es immer noch die gleiche Waage (Seriennummer) Ja Nein

Sind die metrologischen Aufschriften in Ordnung? Ja Nein

Ist die Eichmarke vorhanden und nicht verletzt worden? Ja Nein

Steht die Waage horizontal? Ja Nein

Kann der Kunde, bei einer Ladentischwaage, die Anzeige leicht ablesen? Ja Nein


- 1x bis Max belastet? OK

- Exzentrische Belastung (EN [4415] A.4.7)

Wurde die Prüfung bestanden? Ja Nein

- Richtigkeitsprüfung (EN [4415] A.4.4.1)

Es ist wichtig, dass folgende Messpunkte gewählt werden:

a. bei den Eichfehlergrenzen (Bei einer Waage der Klasse  (Min / 500 e / 2000 e / 10 000 e)

b. vor Bereichswechsel

In Bezug auf die Belastung wurde die Prüfung bestanden? Ja Nein

Eine Anzeige über Max 9 e ist nicht möglich? Ja Nein

In Bezug auf die Entlastung wurde die Prüfung bestanden? Ja Nein

Falls es Resultate hat, die an der Grenze sind, können weitere Prüfungen durchgeführt werden, wie zum Beispiel die Kontrolle der Nullstelle, der Wiederholbarkeit, und so weiter.

Für eine erfolgreiche Eichung dürfen keine Nein-Antworten vorkommen.

³ Besonders wichtig für die erste Nacheichung von Waagen mit EG-Bauartzulassung, in solchen Fällen kann auch das Konformitätszertifikat verlangt werden, um zu erfahren, wer die Ersteichung durchgeführt hat.



PE-2 Prüfung besonderer Waagen

1. Im Freien aufgestellte Waagen

Im Freien ohne genügenden Schutz gegen die Witterung aufgestellte Waagen dürfen nicht mehr als 3000 e aufweisen.

Für Strassenfahrzeugverkehrs- und Gleiswaagen muss $e \geq 10$ kg sein.

Für Lauf- und Schaltgewichtswaagen mit eingeschlossenen Massen gelten diese Einschränkungen nicht.

2. Waagen mit einer Höchstlast über 5 t

(Strassenfahrzeug- oder Gleiswaagen, Portalkran, Silos, usw.)

Die grundlegenden Anforderungen dieser Waagenart sind in PE-7, Grosswaagen (Waagen über 5 t wie Strassenfahrzeugwaagen, usw.), angegeben.

Bei der Nacheichung von Laufgewichtswaagen kann der Eichwert e aus der Tabelle in PE-7 Buchstabe d) genommen werden.

Dieselbe Waage darf in einem eichfähigen und nichteichfähigen Wägemodus betrieben werden; der gewählte Wägemodus muss eindeutig angezeigt und auf dem Lieferschein gekennzeichnet werden.

Nur Mehrteilungswaagen sind nicht zulässig; die Überprüfung wird wie folgt durchgeführt:

- Lastträger belasten bis der zweite Wägebereich erreicht wird und dann tarieren; der angezeigte Eichwert muss derjenige des zweiten Bereichs sein, also e_2 .
- Lastträger entlasten bis in den ersten Bereich; der angezeigte Eichwert muss weiterhin e_2 sein.

Die Höchstlast einer schon im Betrieb stehenden geeichten Brückenwaage darf erhöht werden, sie benötigt aber eine neue Konformitätsbewertung und die Bedingungen nach PE-7 müssen eingehalten werden.

3. Behälterwaagen

Behälterwaagen müssen so konstruiert sein, dass die Prüflast gefahrlos und mit angemessenem Zeitaufwand aufgesetzt werden kann.

Bei Behälterwaagen für Flüssigkeiten mit einer Höchstlast über 500 kg darf für die Eichung Wasser als Ersatzlast unter der Bedingung verwendet werden, dass die Ein- und Auslassöffnungen (Hahnen, Ventile) dicht sind.

Die verwendeten Eichgewichte müssen mindestens 1/10 Max entsprechen.

Waagen mit additiver Taraeinrichtung

Aufbau

Die Waage besteht aus einer Auswerteeinheit und entweder aus einem herkömmlichen Lastträger (Plattform) mit einem darauf stehenden Behälter oder einer Wanne mit speziellem Unterbau, der auf mehreren Wägezellen steht.

Verwendung

Diese Waagen dienen zur Bestimmung des Gewichts der einzelnen Lieferungen (Milch oder andere Flüssigkeiten). Die Gewichtswerte jeder Annahme und jedes Lieferanten werden abgelesen oder ab-



gespeichert und nachträglich zusammengezählt. Die während einer bestimmten Periode totalisierten Mengen bilden die Grundlage für die Bezahlung der Lieferanten.

- Im Bauartzulassungszertifikat des Auswertegeräts muss die Funktion der halbselbsttätigen additiven Taraeinrichtung aufgeführt sein.
- Die Wägezellen müssen durch eine benannte Stelle nach OIML R 60 zertifiziert und geeignet für nasse Umgebung sein.
- Der Bau des Lastträgers muss das Auflegen von Prüflasten bis zur Höchstlast (Max) gefahrlos erlauben.
- Die Waage hat eine Genauigkeitsklasse $\textcircled{\text{III}}$.

Funktionsweise

Die Tara-Einrichtung ist additiv bis der Tara-Höchstlast (T^+) erreicht ist. Über eine Last von T^+ agiert die Tara-Einrichtung bis zum Erreichen der Höchstlast subtraktiv. Die Anzeige muss über einem Bruttogewicht von $T^+ + \text{Max} + 9e$ erlöschen.

Nacheichung

Bei den Nacheichungen darf die Anzahl der Prüfungen in Abhängigkeit von T^+ wie folgt herabgesetzt werden:

$T^+ \leq \text{Max}$ 1 Prüfung nahe $0,5 T^+$

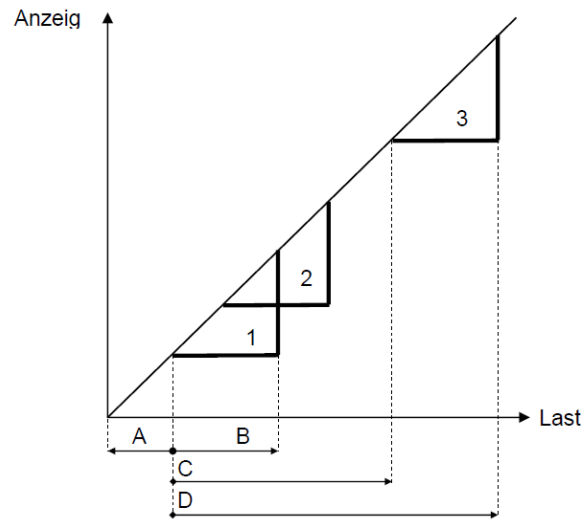
$2x\text{Max} < T^+ \leq 5x\text{Max}$ 2 Prüfungen oder, entsprechend dem Verhältnis von T^+ zu Max , abwechselungsweise ein Jahr Prüfung bei $1/4$ des Behälterinhalts und das folgende Jahr Prüfung bei $3/4$ des Behälterinhalts

$T^+ > 5x\text{Max}$ Die Anzahl der Prüfungen wird in Abhängigkeit der Auflösung und der Messbeständigkeit der Waage von den zuständigen Behörden festgelegt

Beispiel: Waage mit additiver Taraeinrichtung

$e = 0.5 \text{ kg}$; $\text{Min } 10 \text{ kg}$; $\text{Max } 1.5 \text{ t}$; $T = +8.5 \text{ t}$

	Arbeitsprinzip	Anzeige (kg)
	Der Behälter ist leer	00000.0
1	1. Messung, am Ende der Annahme, z.B.	01020.5
	additive Taraeinrichtung betätigen, maximaler Wägebereich 1,5 t	00000.0
2	2. Messung, am Ende der Annahme, z.B.	00804.0
	additive Taraeinrichtung betätigen, maximaler Wägebereich 1,5 t	00000.0
	und so weiter ...	
3	bei einem Füllinhalt von mehr als 8.5 t wirkt die Taraeinrichtung subtraktiv bis zum Ende des letzten Wägebereichs.	



Legende:

- A Totlast
- B Bereich von Null bis Max
- C Additive Tarahöchstlast, $T = +8,5 \text{ t}$
- D Summe aus Höchstlast und additiven Tarahöchstlast, 10 t

Hängebahnwaagen

Hängebahnwaagen dürfen eichfähig in Verkehr gebracht werden, wenn die Gewichtsstreueung der Haken innerhalb der gleichen Gattung nicht grösser ist als ein Drittel des Absolutwerts der für die Höchstlast der Waage geltenden Fehlergrenzen.

Der Lastträger (Schienensektor) ist einer Exzentrizitätsprüfung zu unterziehen. Zu diesem Zweck muss eine Prüflast, die dem 0.8-fachen der Summe aus Höchstlast und additiver Tarahöchstlast entspricht, mit einem Haken am Lastträger angehängt und bis 3 cm an seine Enden hin und her geschoben werden. An keiner Stelle darf der Anzeigefehler die zulässige Grenze überschreiten.

Falls der Lastträger eine Einsenkung aufweist, die bewirkt, dass die Last während der Wägung immer in der Mitte hängt, erübrigt sich eine Exzentrizitätsprüfung.

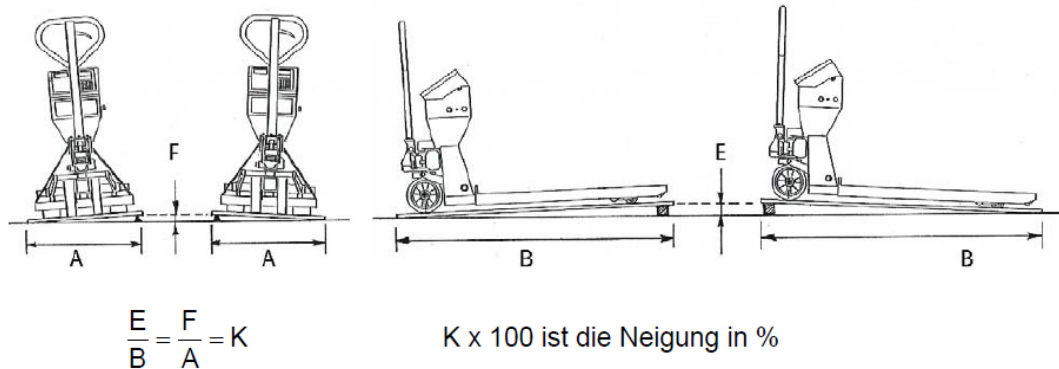
Taraeinrichtungen (Kreisskalen, Tarastäbe usw.) können zusätzlich zur Teilung in Einheiten der Masse Symbole für die verschiedenen Hakentypen aufweisen.

Fahrbare Waagen

Handgabelhubwagen und Hubstapler

Eine in Handgabelhubwagen, Hubstaplern oder ähnlichen fahrbaren Lastträgern integrierte Waage darf in Verkehr gebracht und geeicht werden, falls die Verwendung in der Bauartzulassung autorisiert ist.

In jedem Falle müssen Neigungsprüfungen bis zu der Neigungsgrenze gemacht werden, die in der Bauartzulassung vermerkt ist.



4. **Waagen für offene Verkaufsstellen** [EN [1415] 4.14]

Bei einer Waage für offene Verkaufsstellen gelten als Hauptanzeigen das Wägeregebnis und Informationen über korrekte Nullstellung, Tara- und Taraeingabebetätigung.

Um die Prüfung zu erleichtern, darf das Instrument im Service-Modus eine höhere Auflösung anbieten (ohne Einheitenzeichen, Grundpreis- oder Preisanzeige).

5. **Taraeinrichtungen** [EN [1415] 4.6, 4.7]

Halbselfsttätige Taraeinrichtung [EN [1415] 4.134.3.2]

Die Waage muss mindestens eine der folgenden Bedingungen erfüllen:

- Der Tarawert wird dauernd in einer getrennten Anzeigeeinrichtung angezeigt.
- Der Tarawert wird mit dem Zeichen "-" (minus) angezeigt, wenn keine Last auf dem Lastträger aufliegt, oder
- nachdem ein stabiles Nettowägeregebnis grösser Null angezeigt wurde und man die Waage danach entlastet hat, wird der Einfluss der Taraeinrichtung ausgeschaltet und die Waage auf Null zurückgestellt.

Taraeingabeeinrichtungen [EN [1415] 4.134.4]

Der Taraeingabewert muss von einem getrennten Display angezeigt werden, welches sich deutlich von der Anzeigeeinrichtung für das Gewicht unterscheidet.

Hauptanzeige

Bei einer preisanzeygenden Waage sind die ergänzenden Hauptanzeigen Grundpreis und Kaufpreis, dazu Preise von nicht gewogenen Waren sowie gegebenenfalls Anzahl, Einzelpreis und Preissummen.

Preisrechnende Waagen [EN [1415] 4.145.4]

- Der Kaufpreis ist durch Multiplikation der von der Waage angezeigten Werte für Gewicht und Grundpreis zu berechnen und auf den nächstliegenden Kaufpreisteilungswert zu runden.
- Der Grundpreis darf nur in Preis/100 g oder Preis/kg angegeben werden.
- Wenn in der Waage durchgeführte Vorgänge abgedruckt werden, müssen immer Gewicht, Grundpreis und Kaufpreis gedruckt werden; der Name oder das Zeichen der Einheit muss entweder nach dem Wert oder über der Kolonne der Werte stehen.



- Die Summe der Geldbeträge der einzelnen Transaktionen darf nur dann auf dem Beleg erscheinen, wenn alle mit einer Waage oder angeschlossenen Zusatzeinrichtungen durchgeführten Vorgänge auf dem Beleg oder Etikett für den Käufer abgedruckt werden.

6. Selbstbedienungswaagen

[EN ~~1415~~ 4.135.115]

Wenn die Waage zum Verkauf von verschiedenen Produkten benutzt und ein Beleg oder Etikett bedruckt wird, gehört zur Hauptanzeige eine Bezeichnung der Ware.

Bei einer Waage, die einer Waage für offene Verkaufsstellen ähnlich ist, jedoch nicht den Vorschriften der Ziffer 14.9 des Anhangs 1 NSWV-~~6~~ entspricht, muss in der Nähe der Anzeige die folgende Aufschrift, dauerhaft angebracht werden: "Nicht zulässig in offenen Verkaufsstellen".

7. Preisauszeichnungswaagen

[EN ~~1415~~ 4.167]

Waagen zur Wägung und Kennzeichnung von Fertigpackungen ungleicher Nennfüllmengen (Zufallspackungen).

Ein Abdruck von Werten unterhalb der Mindestlast darf nicht möglich sein.

Das Bedrucken von Etiketten mit festen Werten für Gewicht, Grundpreis und Kaufpreis ist nur dann erlaubt, wenn die Wägefunktion ausgeschaltet ist.

Prüfung:

Waagen, die grundsätzlich für die Wägung von Zufallspackungen eingesetzt werden, müssen mit zehn verschiedenen, nach den üblichen Kriterien gewählten Lasten geprüft werden. Bei stabiler Anzeige ist mit verschiedenen, zufällig ausgewählten Einheitspreisen zu überprüfen, ob der Verkaufspreis richtig, das heisst zum nächsten Teilstrich, gerundet wird.

Bei Preisauszeichnungswaagen, die automatisch beschickt werden, muss man sich vergewissern, dass die gewählte Kadenz (Last pro Minute) die Wägefunktion nicht beeinträchtigt.



PE-3 Neigungsprüfung

[\[EN 15\] 3.9.1](#)

Die Waage muss bei den folgenden Prüfungen sowohl in Längsrichtung nach vorn und nach hinten wie auch quer von Seite zu Seite schräggestellt werden.

Nach dem Nullstellen in der Bezugslage (ohne Neigung) wird die Anzeige vor dem Runden bei Null, nahe bei der sich die Fehlergrenze ändert und nahe bei Max kontrolliert.

Die Waage wird dann entlastet und schräggestellt (ohne erneute Nullstellung) und danach die Anzeige bei Null und bei den beiden Prüflasten erneut ermittelt. Dieser Vorgang wird für jede Schrägstellung wiederholt.

Um den Einfluss der Schrägstellung auf die belastete Waage zu bestimmen, müssen die Anzeigen für jede Schräglage um die Abweichung von Null, welche die Waage vor der Belastung hatte, korrigiert werden.

Ist die Waage mit einer selbsttätigen Nullstell- oder Nullnachführungseinrichtung ausgestattet, so darf diese während der Prüfung nicht in Betrieb sein.



PE-4 - Prüfung der Zusatzeinrichtungen

1. Allgemeines

Eine Zusatzeinrichtung kann zur Eichung angenommen werden, wenn sie die Daten direkt von der Waage empfängt und eine der folgenden Bedingungen erfüllt ist:

- die Zusatzeinrichtung ist ausdrücklich in einem Bauartzulassungszertifikat erwähnt; oder
- die Zusatzeinrichtung ist ein einfaches Peripheriegerät nach WELMEC 2.5 [28], Ziffer 3.3 (Lieferscheindrucker, Fernanzeige).

Als "Einfache Zusatzeinrichtung" nach WELMEC 2.5 [28] gelten Zusatzeinrichtungen, die

- das CE-Kennzeichen als Nachweis der Konformität mit der EMV-Richtlinie [10] (elektromagnetische Verträglichkeit) tragen; im Normalfall ist die EMV-Konformitätserklärung in der Bedienungsanleitung der Zusatzeinrichtung enthalten;
- keine Daten oder Befehle zur nichtselbsttätigen Waage übertragen, mit Ausnahme von Befehlen zur Auflösung des Datenabdrucks oder zur Kontrolle der richtigen Übertragung;
- Wägeregebnisse oder andere Daten anzeigen oder abdrucken, wie sie von der Waage übermittelt wurden, das heisst ohne Veränderung oder weitere Verarbeitung; und
- den Anforderungen nach EN [1415] 4.2, 4.4., 4.5, 4.6 und 4.7 entsprechen.

Mit Waagen verbundene Zusatzeinrichtungen, die nicht die grundlegenden Anforderungen nach Anhang 1 NSWV erfüllen und an öffentlich zugänglichen Standorten aufgestellt sind, müssen mit der Aufschrift "Nicht amtlich geprüft" versehen sein.

2. Anforderungen an Zusatzeinrichtungen

[EN [1415] 4.2.2.1, 4.4.5, 4.4.6]

Alle Zusatzeinrichtungen müssen den gleichen Teilungswert wie die Waage besitzen, an die sie angeschlossen sind. Die Abweichung zwischen den entsprechenden digitalen Anzeigen muss für eine gegebene Last Null sein.

Die Abdrücke müssen der Anwendung entsprechend deutlich und dauerhaft angebracht werden. Die gedruckten Ziffern müssen mindestens 2 mm hoch sein.

Im Ausdruck muss der Name oder das Zeichen der Einheit entweder rechts vom Zahlenwert oder am Kopf einer Spalte von Zahlenwerten stehen.

Bei nichtstabiler Gleichgewichtslage muss ein Ausdruck oder eine Abspeicherung des Werts verhindert werden.

Die stabile Gleichgewichtslage wird als erreicht betrachtet, wenn innerhalb von 5 s nach Abdruck nicht mehr als zwei benachbarte Werte angezeigt werden, von denen einer der abgedruckte Wert ist.

Bei einer Waage mit $d < e$ muss der Ausdruck der zusätzlichen unterscheidbaren Anzeigestelle gekennzeichnet werden.



3. Prüfung der Stabilität der Gleichgewichtslage

[EN [1415] 4.4.25, A.4.12]

(nur Waagen mit Drucker oder Speichereinrichtungen)

- Waage mit einem Gewicht grösser als der Mindestlast M_{\min} belasten;
- manuell die Gleichgewichtslage stören und so schnell wie möglich den Befehl zum Datenabdruck oder zur Datenspeicherung auslösen;
- den 5 Sekunden nach dem Abdruck angezeigten Wert ablesen; ist die stabile Gleichgewichtslage erreicht?;
- diese Prüfung fünfmal ausführen.

4. Registrierkassen

(Wägen an der Kasse, „Point of sale“, POS)

Wenn eine Registrierkasse eine oder mehrere Funktionen ausführt, die unter EN [1415] Ziffer 2.4 angegeben sind, untersteht sie der Bauartzulassung.

Einzig im Falle, dass die vorgeschaltete nichtselbsttätige Waage für den Direktverkauf zugelassen wurde und jedem Kunden einen Zettel mit sämtlichen Daten der Transaktion aushändigt, untersteht die Registrierkasse, die ganz oder teilweise diese Daten wiederholt, nicht der Bauartzulassung. Alle Anforderungen nach EN [1415] Ziffer 4.14 für offene Verkaufsstellen müssen, wenn zutreffend, erfüllt sein.

Null- und Taraanzeige

Wenn keine Last auf dem Lastträger aufliegt, muss die Waage Null anzeigen, oder im Fall eines Einzel-Tarawerts darf sie den Tarawert mit dem Zeichen "-" (minus) anzeigen.

Taraeingabewerte, die nicht zwangsläufig mit der Produktebezeichnung verbunden sind, das heisst über die Tastatur vom Bediener ausgewählt wurden, müssen

- entweder von einer getrennten Anzeigeeinrichtung angezeigt werden (EN [1415] Ziffer 4.134.4);_; oder
- auf dem Kassenbeleg durch ein Symbol, einen Text oder einen Gewichtswert erkennbar sein.



PE-5 Reparaturen

[\[EN \[15\] A.4.4.5, 3.7.3\]](#)

Ein Messmittel wird zwangsläufig durch eine Reparatur oder eine Revision verändert. Es kann sein, dass es nicht mehr mit der ursprünglichen Konformitätserklärung konform ist. In diesem Fall muss eine neue Konformitätsbewertung durchgeführt und daraufhin eine neue Konformitätserklärung ausgestellt werden.

In der Praxis kann es sich als schwierig erweisen, zu unterscheiden, ob eine neue Konformitätsbewertung oder eine Nacheichung notwendig ist. Als Grundsatz gilt, dass wenn die technischen Angaben des Messmittels sich deutlich ändern, z. B. durch den Ersatz von Auswertegeräten mit neuer Gerätenummer oder mittels eines Komplettersatzes des Lastträgers, ein neues Konformitätsbewertungsverfahren eingeleitet werden muss. Bei blossen Reparaturen oder dem Austausch von Komponenten bedarf es hingegen einer Nacheichung.

Details und Entscheidungskriterien siehe nachfolgende Tabelle.

	Nacheichung (geringfügige Änderung)	Konformitätsbewertung (wesentliche Änderung mit unbekannter Auswirkung auf die Konformitätsbewertung)	Bemerkungen
A1 Verlegung der Waage an einen neuen Standort	<p>Die Waage wurde bereits konformitätsbewertet. Wenn am Gerät keine Änderungen vorgenommen werden, genügt eine Nacheichung durch einen Eichmeister.</p> <p>Die Waage ist schon in Verkehr gebracht. Der Hersteller darf die Waage nicht unter seinem Modul D prüfen.</p> <p>Wenn die Waage eine Konformitätsbewertung als versetzbare Waage hat, genügt eine Nacheichung.</p>	<p>Wird die Waage bei der Verlegung zusätzlich verändert z.B. durch einen erhöhten Wiegebereich oder andere Anpassungen, welche die ursprüngliche Konformität verletzen, so muss eine neue Konformitätsbewertung durchgeführt werden.</p> <p>Braucht die Waage ein neues Fundament, kann eine Konformitätsbewertung vorgesehen werden.</p>	Bei Änderungen, welche den Eichmeister vermuten lassen, dass sie nur geringfügig sind, ist der Nacheichung Priorität zu verleihen.
A2 Änderung/Reparatur der Brücken-/Plattformkonstruktion	Wenn die bestehende Konformität nicht verletzt wird, ist eine Nacheichung vorzusehen.	Wenn die bestehende Konformität verletzt wird, ist eine Konformitätsbewertung vorzusehen. Zum Beispiel bei der Vergrößerung der Wiegeplattform.	
A3 Trennen und Wiederanschlüssen der Signalleitungen z.B. zwecks Änderung der Leitungsführung oder Verlegung des Anzeige-gerätes	Sofern die bestehende Konformität dadurch nicht verletzt wird, ist eine Nacheichung vorzusehen.		

	Nacheichnung (geringfügige Änderung)	Konformitätsbewertung (wesentliche Änderung mit unbekannter Auswirkung auf die Konformitätsbewertung)	Bemerkungen
A4 Erhöhung der Wiegekapazität		Der Hersteller muss bestätigen, dass die neue Wiegekapazität den geltenden Anforderungen entspricht. Dazu ist eine neue Konformitätserklärung für das geänderte Gerät notwendig.	Bei Waagen, die bis 2009 mit einer Schweizer Zulassung in Betrieb genommen wurden, sind die gleichen Prüfungen (inkl. Kompatibilitätsberechnung) durchzuführen wie sie bei einer Konformitätsbewertung nötig sind. Bedingung dabei ist, dass das geänderte Gerät noch der ursprünglichen Bauart entspricht. Bauarten, die verändert wurden, bedürfen einer Konformitätsbewertung.
A5 Reduktion der Wiegekapazität	Die Konformität bleibt erhalten, es wird einzig die Wiegekapazität reduziert. Die ursprüngliche Konformitätsbewertung bleibt weiterhin gültig. Wenn eine plombenermächtigte Person die Anlage nach dem Eingriff sichert, genügt die Kontrolle bei der nächsten ordentlichen Nacheichnung.		Eine Einschränkung des Geltungsbereichs ist möglich (z. B. Temperaturbereich). Ist auch bei anderen Messmittelkategorien so geregelt.
A6 Umbau / Ersatz Hebelwerk /Balken		Die ursprüngliche Konformität wird vermutlich verletzt. Es ist eine neue Konformitätsbewertung nötig.	

Ergänzung eines Hebelwerks / Balkens mit Messzelle und Anzeigergerät (umschaltbar).

	Nacheichung (geringfügige Änderung)	Konformitätsbewertung (wesentliche Änderung mit unbekannter Auswirkung auf die Konformitätsbewertung)	Bemerkungen
B1	Austausch einer oder mehrerer Messzellen durch gleiches Fabrikat /Typ	Mit dem Austausch wird die Konformität nicht verletzt. Der Eichmeister hat die Waage nachzueichen.	
B2	Austausch einer oder mehrerer Messzellen durch Vergleichstyp	Das Gerät wird nachgeeicht, wenn die Konformität durch den Wechsel der Messzellen nicht verletzt wird. Die Messzellen weisen die gleichen Eigenschaften wie das Original auf (Klasse, Wiegebereich, Anwendungszweck...)	Besitzt die Messzelle andere Eigenschaften als das Original (andere Klasse, anderer Wiegebereich, Anwendungszweck), wird eine neue Konformitätsbewertung nötig. Die Konformitätsbewertung wird nötig, um sicherzustellen, dass der Mix von Messzellen störungsfrei zusammenarbeitet.
C1	Ersatz Anzeigergerät durch gleiches Fabrikat /Typ/Software	Das Gerät wird nachgeeicht, da die Konformität durch den Ersatz des Anzeigergeräts durch ein gleiches Anzeigergerät nicht verändert wird.	Bei neuerer Software siehe C5

C2 Ersatz Anzeigegerät durch anderes Fabrikat /Typ/Software	<p>Die ursprüngliche Konformität wird durch diese Änderung verletzt. Eine neue Konformitätsbewertung ist deshalb notwendig.</p> <p>Der Hersteller bestätigt zusätzlich in einer Konformitätserklärung, dass die gesamte Anlage den Vorschriften entspricht.</p>
--	---

	Nacheichung (geringfügige Änderung)	Konformitätsbewertung (wesentliche Änderung mit unbekannter Auswirkung auf die Konformitätsbewertung)	Bemerkungen
C3 Reparatur / Austausch von messrelevanten Komponenten im Anzeigegerät z. B. Messverstärker	<p>Solange die Anlage die ursprüngliche Konformität nicht verletzt, ist eine Nacheichung vorzunehmen. Dies auch deshalb, weil eine Plombenverletzung vorliegt.</p> <p>Werden Originalteile durch Originalteile ersetzt, wird die Konformität nicht verletzt.</p>	<p>Wird die ursprüngliche Konformität verletzt und/oder stellt der Eichmeister fest, dass die grundlegenden Anforderungen nicht mehr eingehalten werden, so ist eine Konformitätsbewertung notwendig.</p>	
C4 Reparatur / Austausch von nicht messrelevanten Komponenten im Anzeigegerät, z. B. Display, Tastatur, Gehäuse, etc.	<p>Falls eine Plombenverletzung vorliegt, ist eine Nacheichung vorzunehmen. Plombenermächtigte Personen können die Reparaturplomben anbringen. In diesem Fall wird das Messmittel erst bei der nächsten ordentlichen Nacheichung überprüft.</p>		

C5 Softwareupdate

Wird die Software durch das ursprüngliche TAC abgedeckt, ist nachzueichen.

Plombenermächtigte Personen können die Reparaturplomben anbringen. In diesem Fall wird das Messmittel erst bei der nächsten ordentlichen Nacheichung überprüft.

Ist die SW nicht durch das TAC abgedeckt, muss sie durch eine neue Konformitätsbewertung geprüft werden *bevor* sie eingesetzt werden darf.

Nacheichung

(geringfügige Änderung)

Konformitätsbewertung

(wesentliche Änderung mit unbekannter Auswirkung auf die Konformitätsbewertung)

Bemerkungen

C6	Anbringen eines Alibispeichers oder Alibidruckers	<p>Im TAC muss die Möglichkeit eines Anschlusses von Peripheriegeräten abgedeckt sein (entweder abschliessende Aufzählung oder allgemein)</p> <p>Im TC ist ein Anschluss an die spezielle Waage oder allgemein an NAWIs definiert.</p> <p>Ist bei der nächsten, ordentlichen Nacheichung zu überprüfen. Nacheichung nötig um sicherzustellen, dass die neuen Komponenten das Messergebnis nicht beeinträchtigen.</p>	Wird die Kombination nicht durch das TAC und TC abgedeckt, ist eine Konformitätsbewertung nötig.	Alibispeicher sind vorgeschrieben.
C7	Anbringen von Systemen zur Weiterverarbeitung von Daten	Wird ein Datenverarbeitungssystem nachträglich angebracht, ist bei der nächsten ordentlichen Nacheichung die Konformität zu den Vorschriften zu prüfen.		Voraussetzungen und Bedingungen siehe Weisung zur NSWV, Artikel 2 Ziffer 3.4 (Alibispeicher)
C8	Anbringen einer Zusatzanzeige	Ist bei der nächsten ordentlichen Nacheichung zu prüfen.		



PE-6- Verwendung der Gravitationszonen in der Schweiz für das Inverkehrbringen und die Eichung von Waagen

1. Geltungsbereich

Es unterstehen diesen Weisungen:

- gravitationsabhängige nichtselbsttätige Waagen ohne internes Justiersystem,
 - gravitationsabhängige selbsttätige Waagen für Einzelwägungen,
- wenn sie im Geltungsbereich der NSWV oder der SWV eingesetzt werden, wenn die Justierung ausserhalb des Verwendungsorts durchgeführt wird, und wenn ihre Beförderung keine Zerlegung erfordert.

Die Konformitätserklärung gestützt auf die Qualitätssicherung des Produktionsprozesses (Modul D), die Produktprüfung (Modul F) und die Einzelprüfung (Modul G) müssen in der Regel am Verwendungsort der Waage durchgeführt werden.

Die Prüfungen können im Betrieb des Herstellers oder an jedem anderen Ort durchgeführt werden, wenn die Beförderung der Waage zum Verwendungsort nicht ihre Zerlegung und die Inbetriebnahme am Verwendungsort keinen erneuten Zusammenbau oder keine sonstigen technischen Arbeiten erfordern, durch die die Anzeigegenauigkeit der Waage beeinträchtigt werden kann, und wenn die Gravitation am Verwendungsort berücksichtigt wird.

Für die Schweiz ist der "Verwendungsort" gleichbedeutend mit der "Gravitationszone", innerhalb welcher die Waage verwendet wird.

2. Zielsetzung und Anforderungen

2.1 Zielsetzung

Die Definition der Gravitationszonen und die adäquate Markierung der Waagen vereinfachen die Aufgaben der Hersteller, welche Wiegegeräte gemäss den Modulen D, F oder G auf den Markt bringen, der Verantwortlichen für das Inverkehrbringen von Wiegegeräten sowie der Verwender und der kantonalen Vollzugsorgane für die Nachschau und Nacheichung.

2.2 Anforderungen

Jede neu in der Schweiz in Verkehr gebrachte Waage muss den Gravitationszonen gemäss Tabelle 1 (oder einer Kombination von zwei nebeneinander liegenden Zonen) Rechnung tragen und deutlich gemäss Tabelle 2 identifiziert sein.

2.3 Markierung, Verwendung und Standortwechsel einer Waage

Die Markierung der Waage ist eine eindeutige Identifikation der Gravitationszone, in der die Waage verwendet und in der sie ohne neue Eichung verschoben werden kann. Ob eine Waage innerhalb der gleichen Gravitationszone den Standort wechselt oder nicht, hat keinen Einfluss auf die Gültigkeit der in den entsprechenden Verordnungen bestimmten Nacheichfristen. Hingegen muss jede Waage nachgeeicht werden, die von einer Gravitationszone in eine andere, für die sie nicht markiert ist, verschoben wird. Erst nach dieser Nacheichung darf sie in der anderen Gravitationszone verwendet werden.

Die Markierung muss gemäss Tabelle 2 deutlich sichtbar auf der Waage angebracht werden.

Nur eine Waage, die gemäss Tabelle 2 markiert ist, darf innerhalb der angegebenen Zone frei bewegt und verwendet werden.



3. Die Gravitationszonen der Schweiz

Die Schweiz wurde für die Justierung und Eichung der selbsttätigen und nichtselbsttätigen Waagen in vier Gravitationszonen unterteilt. Auf Grund der besonders komplexen Topografie der Schweiz sind in einer Datenbank alle Gemeinden nach Namen und Postleitzahl genau einer Gravitationszone zugeordnet worden. Die Referenzwerte der Mitte jeder Zone sind in der Tabelle 1 definiert:

Tabelle 1 Referenzwerte der vier Gravitationszonen der Schweiz

Zone 1: $g_R = 9.80740 \text{ m/s}^2$
Zone 2: $g_R = 9.80600 \text{ m/s}^2$
Zone 3: $g_R = 9.80420 \text{ m/s}^2$
Zone 4: $g_R = 9.80240 \text{ m/s}^2$

Die Gravitationszonen sind nur für Höhenlagen unter 2'300 m ü. M. gültig. Für Höhenlagen über 2'300 m ü. M. gelten spezielle Regeln; gegebenenfalls ist [das](#) METAS zu kontaktieren.

4. Gravitationszonen im Zusammenhang mit der Anzahl Eichwerte und der Genauigkeitsklasse

Die Gravitationszonen am Ort der Inbetriebnahme (Verwendungsort), der Wert der Erdbeschleunigung im Zentrum jeder Zone, der erlaubte Standortwechsel der Waage innerhalb jeder Gravitationszone ohne neue Nacheichung und die Markierung der Waagen sind anhand der Anzahl der Eichwerte⁴ und deren Genauigkeitsklasse in der Tabelle 2 definiert.

⁴ Eichwert: Wert in Masseneinheiten, der zur Einstufung und zur Eichung einer Waage benutzt wird.
Für Waagen mit mehreren Bereichen wird der Bereich mit der grössten Anzahl an Eichwerten berücksichtigt.



Tabelle 2 Gravitationszonen im Zusammenhang mit der Anzahl Eichwerte und der Genauigkeitsklasse

Genauigkeits-klasse	Anzahl der Eichwerte n	Gravitationszone und Referenzwert g_R	Markierung der Waage	Standortwechsel ohne Nacheichung
III oder Y(b) (Grobwaagen)	In jedem Fall ($n \leq 1000$)	Keine Gravitationszone, die Korrektur ist ohne Bedeutung	Keine Markierung	Überall frei
II oder Y(II) (Präzisionswaagen)	$n \leq 500$	Mittelwert der vier Zonen: Zone 1-4: $g_R = 9.80450 \text{ m/s}^2$ (Für alle Höhenlagen unter 2'300 m ü. M.)	Schweiz/Suisse/ Switzerland oder $g_R = 9.80450 \text{ m/s}^2$	Frei innerhalb der Zone
III oder Y(a) (Handelswaagen)	$n \leq 1000$			
II oder Y(II) (Präzisionswaagen)	$n \leq 1000$	Mittelwert von zwei angrenzenden Zonen gemäss Datenbank ⁶ : Zone 1-2: $g_R = 9.80670 \text{ m/s}^2$ Zone 2-3: $g_R = 9.80510 \text{ m/s}^2$ Zone 3-4: $g_R = 9.80330 \text{ m/s}^2$ (Für alle Höhenlagen unter 2'300 m ü. M.)	Zone 1-2 ⁵ Zone 2-3 ⁵ Zone 3-4 ⁵	Frei innerhalb jeder Zonen- gruppe
III oder Y(a) (Handelswaagen)	$n \leq 2000$			
II oder Y(II) (Präzisionswaagen)	$n \leq 2000$	Zonen 1 bis 4 gemäss Tabelle 1 und Datenbank ⁶ (Für alle Höhenlagen unter 2'300 m ü. M.)	Zone 1 Zone 2 Zone 3 Zone 4	Frei innerhalb jeder Zone
III oder Y(a) (Handelswaagen)	$n \leq 5000$			
I oder Y(I) (Feinwaagen)	In jedem Fall ($n \leq 1000$)	Keine Gravitationszone, da eine genaue Korrektur nötig ist	Wert von g_R mit 7 Stellen hinter dem Dezimalzeichen	Nicht erlaubt
II oder Y(II) (Präzisionswaagen)	$n > 2000$		Wert von g_R mit 6 Stellen hinter dem Dezimalzeichen	
III oder Y(a) (Handelswaagen)	$n > 5000$		Wert von g_R mit 5 Stellen hinter dem Dezimalzeichen	

5. Justierung der Waage beim Hersteller: Genauer Wert der Erdbeschleunigung und Toleranz für die Justierung

Bei der Justierung der Waage im Betrieb des Herstellers (gravitationsabhängig) muss der **genaue** Wert der Erdbeschleunigung des Prüforts verwendet werden.

Der genaue Wert der Erdbeschleunigung des Prüforts beim Hersteller muss zehnmal präziser sein als der Referenzwert der Gravitationszonen⁷.

⁵ Falls der Verwendungsort innerhalb der Zone 2 liegt, können entweder die Zonengruppen 1-2 oder 2-3 gewählt werden. Je nach Wahl können die Waagen in den gesamten Zonen 1 und 2 resp. 2 und 3 verwendet werden.

⁶ Die Datenbank kann auf www.metas.ch oder mit Hilfe der Anwendung "Swiss Gravity Zones", die gratis bei METAS erhältlich ist (www.metas.ch/SwissGravityZones), abgefragt werden.

⁷ METAS stellt die Rückverfolgbarkeit der Erdbeschleunigungsmessung in der Schweiz sicher. Swisstopo (www.swisstopo.ch, info@swisstopo.ch) ist, dank den Basismessungen von METAS mit einem absoluten Gravimeter und zusätzlichen Messungen, durch Interpolation der genauen Werte der Erdbeschleunigung in der Lage, für jeden Punkt in der Schweiz die genaue Erdbeschleunigung zu errechnen.



Bei der Justierung soll eine Last benützt werden, die dem ersten Wechsel der Eich-
fehlergrenze entspricht (z. B. soll bei einer Waage der Genauigkeitsklasse $\textcircled{\text{III}}$ die Last 500
e entsprechen (e = Eichwert)). Falls die Höchstlast kleiner als der geforderte Wert ist, wird
Max als Justiergewicht eingesetzt.



PE-7 Grosswaagen (Waagen über 5 t wie Strassenfahrzeugwaagen, usw.)

Waagen sind bei der Eichung bis zu ihrer Höchstlast zuzüglich der Tarahöchstlast einer allfällig vorhandenen additiven Taraeinrichtung mit Prüfgewichten, dem Eichfahrzeug und mit geeignetem Ersatzgewicht zu prüfen.

Diese Prüfung kann nur vollumfänglich mit den zur Verfügung stehenden Eichmitteln durchgeführt werden, wenn die Lastträger (Brücken) der Waagen genügend gross sind. Die Waage darf nicht in Verkehr gebracht werden, falls die Prüflasten nur unter Gefahr, z. B. bei ungenügend ausgeführten Umgebungsarbeiten, aufgebracht werden können.

Folgende Anforderungen müssen eingehalten werden:

- a. Grosswaagen mit Bedienung müssen so aufgestellt sein, dass von der Auswiegervorrichtung aus (Anzeigeeinrichtung, Laufgewichtsbalken, Schaltgewichtsschrank, usw.) die Brücke überblickt werden kann. Die Sicht auf die Brücke darf u. a. nicht durch stationierte Fahrzeuge oder gestapeltes Material behindert werden. Falls erforderlich, sind Hilfsmittel wie Spiegel oder Kameras einzusetzen.
- b. Selbstbedienungsgrosswaagen dürfen als öffentliche Waage erklärt werden, wenn
 - entsprechende Vorrichtungen sicherstellen, dass das Wägegut, bzw. Fahrzeug, korrekt und vollständig auf dem Lastträger positioniert ist;
 - vor dem Belasten eindeutig erkennbar ist, dass die Waage Null anzeigt;
 - das Wägeresultat durch einen eichfähigen Drucker dauerhaft ausgedruckt wird.
- c. Der Verwender von derartigen Waagen muss über die korrekte Nullstellung und Taraeinstellung informiert sein und das Wägeergebnis leicht ablesen können.
- d. Bei Waagen, die im Freien aufgestellt sind, darf die Auflösung der Auswerteeinrichtung höchstens 3000 Eichwerte (e) betragen. Von dieser Regelung ausgenommen sind gewöhnliche Laufgewichtseinrichtungen. Für Laufgewichtswaagen die nach dem 1. Januar 1989 aufgestellt worden sind, gelten folgende Höchstwerte:

$5 \text{ t} \leq \text{Max} \leq 6 \text{ t}$	mit	$e = 1 \text{ kg}$
$6 \text{ t} < \text{Max} \leq 12 \text{ t}$	mit	$e = 2 \text{ kg}$
$12 \text{ t} < \text{Max} \leq 33 \text{ t}$	mit	$e = 5 \text{ kg}$
$33 \text{ t} < \text{Max} \leq 60 \text{ t}$	mit	$e = 10 \text{ kg}$
$60 \text{ t} < \text{Max} \leq 120 \text{ t}$	mit	$e = 20 \text{ kg}$

Durch ein Dach geschützte Waagen unterstehen diesen Einschränkungen nicht.

—Es wird empfohlen, für Laufgewichtswaagen, die vor dem 1. Januar 1989 aufgestellt wurden, wenn immer möglich, ebenfalls diese Höchstwerte anzuwenden.

~~Durch ein Dach geschützte Waagen unterstehen diesen Einschränkungen nicht.~~

- e. Die Brückenlänge der Geleisewaagen mit einer Höchstlast bis 90 t muss mindestens 9.5 m betragen (7.5 m bei Zwillingsswaagen, sofern bei der Eichung der 80 t-Eichwagen der SBB zur Verfügung steht).



e.f. Die Brücken der Strassenfahrzeugwaagen ~~müssen~~ sollten mindestens folgende Abmessungen aufweisen (Richtwerte oder empfohlene Dimensionen):

2.5 m × 7 m	bei	Max ≤ 25 t
2.5 8 m × 8 m	bei	Max ≤ 36 t
2.5 8 m × 10 m	bei	Max ≤ 44 t
3.0 m × 15 m	bei	Max ≤ 70 t ⁸

Sind bei kleinen Brückendimensionen spezielle Vorrichtungen zum Inverkehrbringen benutzt worden, so müssen diese Vorrichtungen auch für die Prüfungen zur Erhaltung der Messbeständigkeit zur Verfügung stehen.

- g. Die Brücke von Fahrzeugwaagen muss horizontal sein, für Strassenfahrzeugwaagen kann eine leichte Neigung durch das METAS bewilligt werden.
- h. Die Waagengrube muss mit den nötigen Zugängen und Durchlässen versehen sein, die eine normale Inspektion der Hebelwerke oder der Wägezellen ermöglichen. Ferner ist für eine ausreichende Grubenentwässerung zu sorgen.

Das achsweise Wägen ist nur für Strassenverkehrskontrollen anzuwenden. Bei Tank- und Kesselwaagen mit Flüssigkeiten oder Schüttgut müssen alle Achsen gleichzeitig gewogen werden.

Bei Spezialwaagen, wie Behälterwaagen, Kranwaagen usw., die nicht die unter a bis f aufgeführten Anforderungen erfüllen, muss die Herstellerin die Vorkehrungen, die getroffen werden müssen, damit die Prüfung einwandfrei durchgeführt werden kann, dokumentieren und dem zuständigen Eichamt mitteilen.

Für die zur Prüfung zu verwendenden Gewichte sind die Anforderungen von EN [15] Ziffer 3.7.3 zu beachten. Das Verfahren hierzu ist nach EN [15] Anhang A.4.4.5 durchzuführen.

Exzentrische Prüfungen: Bei Strassenfahrzeugwaagen wird EN [15] Ziffer 3.6.2.3 in Ergänzung mit EN [15] Anhang A.4.7.4 und Ziffer 3.6.2.4 in Anwendung gebracht.

⁸ Für die Eichung ist der Einsatz von zwei Prüflastwagen notwendig.



PE-8 Weisungen über die Verwendung von Waagen

Bestimmung eines Gewichts mittels Differenzwägung

Wenn die Bestimmung des Gewichts mittels Differenzberechnung eines beladenen Fahrzeugs und des gleichen leeren Fahrzeugs erfolgt, darf das berechnete Gewicht nicht weniger als die Mindestlast (Min) der Waage sein.

Achsweise Wägen

Bei der Bestimmung des Gewichts eines Fahrzeugs mittels Achswägung müssen sich alle Achsen immer auf der gleichen Höhe befinden.

Mit Flüssigkeit beladene Fahrzeuge dürfen nur mittels Achslasten gewogen werden, wenn alle Achsen gleichzeitig auf verschiedene Waagen gewogen werden.

Die Achslasten können addiert werden, um das Gesamtgewicht zu bestimmen. Wird der Wägewert für Verkehrskontrollen verwendet, darf eine Grobwaage (Genauigkeitsklasse $\textcircled{\text{III}}$) verwendet werden, sonst muss eine Handelswaage (Genauigkeitsklasse $\textcircled{\text{II}}$) verwendet werden.

Wägung von Stützlasten

Bei der Wägung von Stützlasten darf der Wägewert nicht weniger als die Mindestlast (Min) der Waage sein.



Abkürzungsverzeichnis

- [1] Messgesetz Bundesgesetz vom 17. Juni 2011 über das Messwesen ([SR 941.20](#))
- [2] ZMessV Verordnung vom 7. Dezember 2012 über die Zuständigkeiten im Messwesen ([SR 941.206](#))
- [3] EIMG Bundesgesetz vom 17. Juni 2011 über das Eidgenössische Institut für Metrologie ([SR 941.27](#))
- [4] THG Bundesgesetz vom 6. Oktober 1995 über die Technischen Handelshemmnisse ([SR 946.51](#))
- [5] MessMV Messmittelverordnung vom 15. Februar 2006 ([SR 941.210](#))
- [6] NSWV Verordnung des EJPD vom 16. April 2004 über nichtselbsttätige Waagen ([SR 941.213](#))
- [7] SWV Verordnung des EJPD vom 19. März 2006 über selbsttätige Waagen ([SR 941.214](#))
- [8] MepV Medizinprodukteverordnung (MepV) vom 17. Oktober 2001 ([SR 812.213](#))
- [9] [2004/22/EG](#) Richtlinie 2004/22/EG des Europäischen Parlaments und des Rates vom 31. März 2004 über Messgeräte (MID)
- [10] [2004/108/EG](#) Richtlinie 2004/108/EG des Europäischen Parlaments und des Rates vom 15. Dezember 2004 zur Angleichung der Rechtsvorschriften der Mitgliedstaaten über die elektromagnetische Verträglichkeit und zur Aufhebung der Richtlinie 89/336/EWG (EMV-Richtlinie)
- [11] [2014/31/EU](#) Richtlinie 2014/31/EU des Europäischen Parlaments und des Rates vom 26. Februar 2014 zur Angleichung der Rechtsvorschriften der Mitgliedstaaten betreffend die Bereitstellung nichtselbsttätiger Waagen auf dem Markt.
- [12] [2014/32/EU](#) Richtlinie 2014/32/EU des Europäischen Parlaments und des Rates vom 26. Februar 2014 zur Harmonisierung der Rechtsvorschriften der Mitgliedstaaten über die Bereitstellung von Messgeräten auf dem Markt (MID)
- [13] [2007/47/EG](#) Richtlinie 2007/47/EG des Europäischen Parlaments und des Rates vom 5. September 2007 zur Änderung der Richtlinien 90/385/EWG des Rates zur Angleichung der Rechtsvorschriften der Mitgliedstaaten über aktive implantierbare medizinische Geräte und 93/42/EWG des Rates über Medizinprodukte sowie der Richtlinie 98/8/EG über das Inverkehrbringen von Biozid-Produkten
- [14] EN 45501:1992 EN45501:1992 Metrologische Aspekte nichtselbsttätiger Waagen
- [15] EN 45501:2015 EN45501:2015 Metrologische Aspekte nichtselbsttätiger Waagen
- [16] [OIML R 76-1](#) International Recommendation OIML R76, Edition 2006, Non automatic weighing instruments
- [17] ISO 9001 Qualitätsmanagementsysteme – Anforderungen (SN EN ISO 9001:2015~~08~~)



- [18] ISO/IEC 17020 [Konformitätsbewertung – Anforderungen an ~~Allgemeine Kriterien~~ für den Betrieb verschiedener Typen von Stellen, die Inspektionen durchführen \(ISO/IEC 17020:2012~~1998~~\)](#)
- [19] ISO/IEC 17021 Konformitätsbewertung - Anforderungen an Stellen, die Managementsysteme auditieren und zertifizieren (ISO/IEC 17021:2015~~4~~)
- [20] ISO/IEC 17025 Allgemeine Anforderungen an die Kompetenz von Prüf- und Kalibrierlaboratorien (~~SN-EN~~ ISO/IEC 17025:2017~~05~~)
- [21] ISO/IEC 17065 Konformitätsbewertung – Anforderungen an Stellen, die Produkte, Prozesse und Dienstleistungen zertifizieren (ISO/IEC 17065:2012)
- [22] [WS-Gewicht](#) Weisungen über polizeiliche Gewichtskontrollen mit Brücken- und Radlastwaagen im Strassenverkehr ASTRA vom 22. Mai 2008
- [23] [Blue Guide](#) "Blue Guide" Leitfaden für die Umsetzung der Produktvorschriften der EU 2014
- [24] [0.946.526.81](#) Abkommen zwischen der Schweizerischen Eidgenossenschaft und der Europäischen Gemeinschaft über die gegenseitige Anerkennung von Konformitätsbewertungen (in Kraft getreten am 1. Juni 2002)
- [25] [WELMEC 2](#) WELMEC-Leitfaden 2 „Directive 2009/23/EC: Common Application Non-automatic weighing instruments“
- [26] [WELMEC 2.2](#) WELMEC-Leitfaden 2.2 „Leitfaden zur Prüfung von Kassensystemen (Nichtselbsttätigen Waagen)“
- [27] [WELMEC 2.4](#) WELMEC-Leitfaden 2.4 „Leitfaden für Wägezellen“
- [28] [WELMEC 2.5](#) WELMEC-Leitfaden 2.5 „Leitfaden zum Modulkonzept und zur Prüfung von PC's und anderen digitalen Zusatzeinrichtungen (Nichtselbsttätige Waagen)“
- [29] [WELMEC 2.7](#) WELMEC-Leitfaden 2.7 „Richtlinie 90/384/EWG⁹: Erläuterungen und Interpretationen“
- [30] KompMod_PTB Programm Kompatibilitätsnachweis für Module
http://www.ptb.de/cms/fileadmin/internet/fachabteilungen/abteilung_1/1.1_masse/1.12/downloads/kompmod.xls
- [31] KompMod_Delta Kompatibilität der Module
http://www.madebydelta.com/imported/images/DELTA_Web/documents/TC/Reliability/kompatibilitat_Deu.zip

⁹ Die Richtlinie 90/384/EWG wurde durch die Richtlinie 2009/23/EG und diese durch 2014/31/EU ersetzt.